

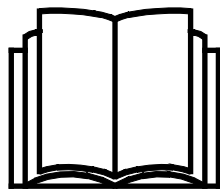
AVANT[®]

Bedienungsanleitung für Anbaugeräte



Anbaubagger I70

Artikelnummer: A36848



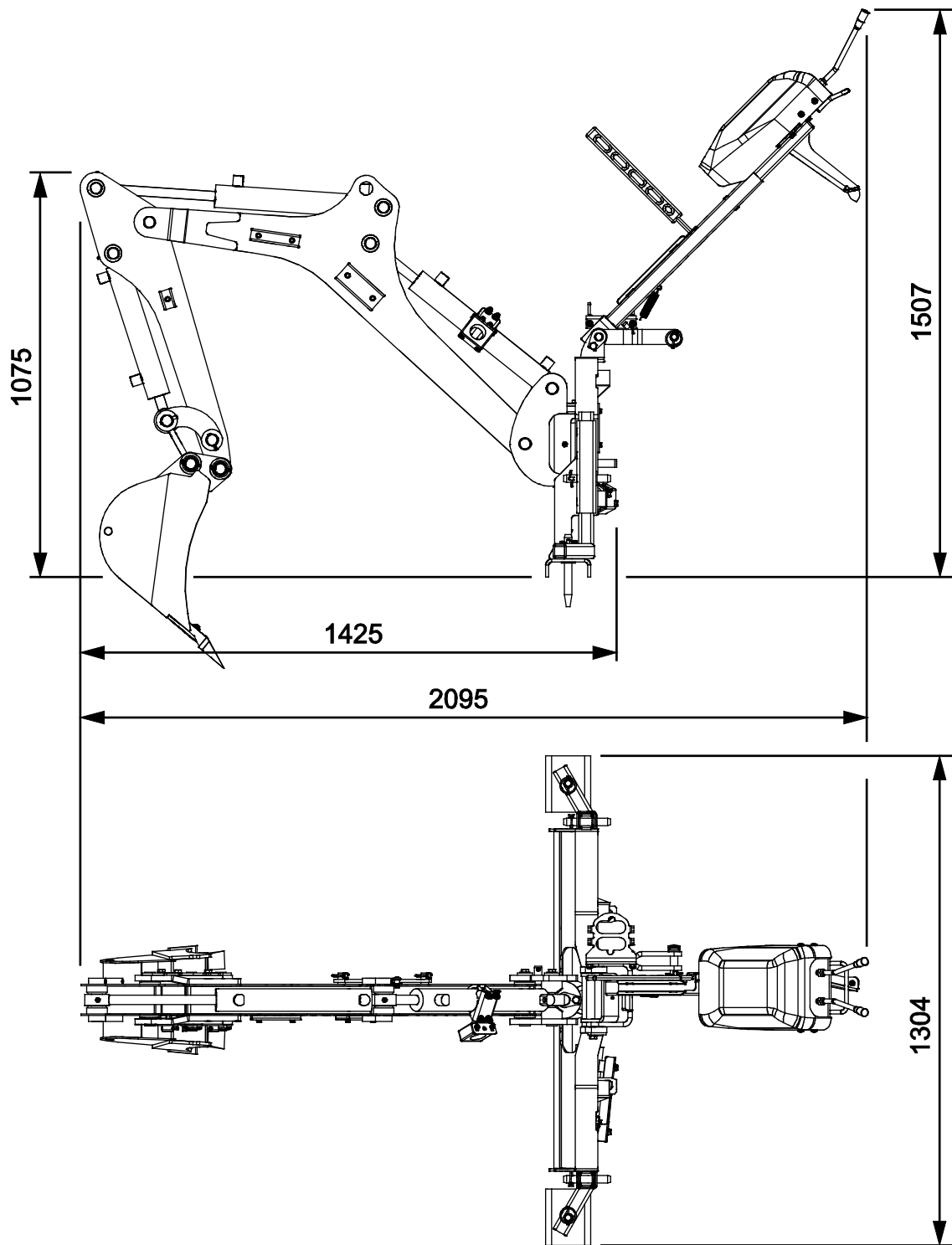
Bitte lesen Sie die Bedienungsanleitung sorgfältig, bevor Sie das Anbaugerät in Betrieb nehmen.

Bewahren Sie die Bedienungsanleitung für evtl. später auftretende Fragen gut auf.

Hersteller:

AVANT[®]
AVANT TECNO OY
e-mail: sales@avanttecno.com

Ylötie I
33470 YLÖJÄRVI
FINLAND
Tel. +358 3 347 8800
Fax +358 3 348 5511



INHALTSVERZEICHNIS

1. VORWORT	4
In diesem Handbuch verwendete Warnsymbole.....	5
2. VERWENDUNGSZWECK.....	6
3. SICHERHEITSANWEISUNG FÜR DIE BENUTZUNG DES ANBAUGERÄTES.....	7
4. TECHNISCHE DATEN	11
4.1 Sicherheitsetiketten und Hauptkomponenten des Anbaugeräts.....	12
5. ANBRINGEN EINES ANBAUGERÄTES.....	14
5.1 Montage des Baggers am Lader	14
5.1.1 Montage des Anbaubaggers auf Ladern der Serie 200 I.....	17
5.2 Montage und Trennen der Hydraulikschläuche	18
5.3 Trennen und Lagerung.....	20
5.3.1 Den Anbaubagger von einem Lader entfernen	21
5.3.2 Verwendung der Aufbewahrungs-/Transporthalterung	21
5.3.3 Transportposition.....	22
6. BETRIEBSANLEITUNGEN	23
6.1 Prüfungen vor der Bedienung.....	24
6.2 Betrieb des Baggers	25
6.2.1 Ausleger.....	26
6.2.2 Bedienungselemente.....	27
6.3 Verwendung der Grabungsmaschine.....	28
6.4 Einsatz auf abschüssigen Gelände.....	30
6.5 Auswechseln der Schaufel.....	30
7. WARTUNG UND SERVICE	32
7.1 Prüfung von Hydraulikkomponenten	32
7.2 Reinigung des Anbaugeräts	33
7.3 Prüfung von Metallstrukturen	33
7.4 Schmierung.....	34
8. GARANTIEBESTIMMUNGEN	35

I. Vorwort

Avant Tecno Oy möchte Ihnen für den Kauf dieses Anbaugerätes für Ihren Avant-Lader danken. Es wurde auf Grundlage einer jahrelangen Erfahrung in der Produktentwicklung und -herstellung konzipiert und hergestellt. Indem Sie sich mit diesem Handbuch und den folgenden Anweisungen vertraut machen, gewährleisten Sie Ihre Sicherheit sowie einen zuverlässigen Betrieb und eine lange Lebensdauer des Geräts. Lesen Sie die Anweisungen sorgfältig durch, bevor Sie mit der Benutzung des Geräts beginnen oder Wartungsarbeiten durchführen.

Der Zweck dieses Handbuchs besteht darin, Ihnen dabei zu helfen,

- das Gerät auf sichere und effiziente Weise zu bedienen;
- auf Gefahrensituationen zu achten und diese zu vermeiden;
- das Gerät in gutem Zustand zu halten und eine lange Lebensdauer zu gewährleisten.

Mit diesen Anweisungen kann selbst ein unerfahrener Bediener das Anbaugerät und den Lader auf sichere Weise verwenden. Das Handbuch beinhaltet jedoch auch wichtige Anweisungen für erfahrene AVANT-Bediener. Vergewissern Sie sich, dass alle Personen, die den Lader bedienen, zuvor entsprechend eingeschult wurden und sich mit dem Handbuch des Laders, jedem verwendeten Anbaugerät und allen Sicherheitsanweisungen vertraut gemacht haben. Eine Verwendung des Geräts zu anderen Zwecken oder auf andere Weise, als in diesem Handbuch beschrieben, ist verboten. Bewahren Sie dieses Handbuch während der gesamten Lebensdauer des Geräts auf. Wenn das Gerät verkauft oder weitergegeben wird, muss sichergestellt werden, dass dieses Handbuch dem neuen Besitzer ebenfalls übergeben wird. Wenn das Handbuch verloren geht oder beschädigt wird, können Sie ein neues von Ihrem Avant-Händler oder vom Hersteller anfordern.

Abgesehen von den Sicherheitsanweisungen in diesem Handbuch müssen Sie auch alle betrieblichen Sicherheitsbestimmungen, lokalen Gesetze und andere Bestimmungen hinsichtlich der Bedienung des Geräts beachten. Insbesondere die Bestimmungen hinsichtlich der Bedienung des Geräts auf öffentlichen Straßen müssen beachtet werden. Kontaktieren Sie Ihren Avant-Händler, um weitere Informationen über lokale Anforderungen zu erhalten, bevor Sie den Lader auf der Straße bedienen.

Bitte kontaktieren Sie Ihren AVANT-Vertriebs- und Servicepartner, wenn Sie weitergehende Fragen zu Bedienung, Service oder Ersatzteilen haben.

Dieses Handbuch ist eine Übersetzung der Originalanweisungen in englischer Sprache. Aufgrund der kontinuierlichen Produktentwicklung könnten sich manche in diesem Handbuch dargestellten Details von Ihrem Gerät unterscheiden. Auf den Bildern sind möglicherweise auch optionale Geräte oder Funktionen abgebildet, die zurzeit nicht verfügbar sind. Wir behalten uns das Recht vor, den Inhalt dieses Handbuchs ohne Benachrichtigung zu ändern. Copyright © 2020 Avant Tecno Oy. Alle Rechte vorbehalten.

In diesem Handbuch verwendete Warnsymbole

Die folgenden Warnsymbole werden in diesem Handbuch verwendet. Sie weisen auf Faktoren hin, die berücksichtigt werden müssen, um das Risiko von Verletzungen oder Sachschäden zu minimieren:



WARNUNGSICHERHEITSHINWEISSYMBOL

Dieses Symbol bedeutet: „**Warnung, Vorsicht! Es geht um Ihre Sicherheit!**“

Lesen Sie die folgenden Meldungen sorgfältig, denn sie warnen vor unmittelbaren Gefahren, die zu schweren Verletzungen führen könnten.

Das Sicherheitshinweissymbol selbst sowie die entsprechenden Sicherheitshinweise kennzeichnen wichtige Sicherheitsmeldungen in diesem Handbuch. Sie werden verwendet, um auf Anweisungen aufmerksam zu machen, bei denen es um Ihre und um die Sicherheit anderer geht. Wenn Sie dieses Symbol sehen, geht es um Ihre Sicherheit. Lesen Sie die folgende Meldung sorgfältig und informieren Sie auch andere Bediener.

GEFAHR

Dieses Signalwort weist auf eine Gefahrensituation hin, die zu schweren oder gar tödlichen Verletzungen führen kann.

WARNUNG

Dieses Signalwort weist auf eine potenzielle Gefahrensituation hin, die zu schweren oder gar tödlichen Verletzungen führen kann.

VORSICHT

Dieses Signalwort wird verwendet, wenn es zu leichteren Verletzungen kommen kann, wenn die Anweisungen nicht richtig befolgt werden.

HINWEIS

Dieses Signalwort kennzeichnet eine Information zum korrekten Betrieb und zur korrekten Wartung des Equipments.

Eine Missachtung der Anweisungen neben dem Symbol kann zu einem Defekt des Equipments oder anderen Beschädigungen führen.

2. Verwendungszweck

Beim AVANT-Anbaubagger 170 handelt es sich um ein Anbaugerät, das für AVANT-Mehrzwecklader geeignet ist (siehe Tabelle 1 unten). Dank der separaten Steuerhebel und der reibungslosen Bewegungen kann der Bagger auch von unerfahrenen Bedienern einfach verwendet werden. Die Geschwindigkeit der Hubarmbewegung kann stufenlos eingestellt werden, wodurch reibungslose Bewegungen und eine präzise Steuerung möglich sind.

Der Bagger kann rasch und einfach innerhalb weniger Minuten an einem Lader montiert werden. Abgesehen von der Schnellkupplungsplatte des Laders ist auch eine Halterung am Laderhubarm montiert, um für mehr Stabilität und Sicherheit zu sorgen. Um für eine starrere Kupplung zu sorgen, können die Schrauben auf dem Bagger an der Schnellkupplungsplatte des Laders festgezogen werden.

Der leistungsstarke, robuste und kompakte Bagger ist selbst auf engem Raum für Grabungen und das Laden von Erdreich auf einen Anhänger geeignet. Der Rahmen des Baggers liegt so tief wie möglich, wodurch eine uneingeschränkte Sicht auf den Arbeitsbereich gewährleistet wird. Die Schwenkung des Hubarms dreht sich hydraulisch um 120°. Der Anbaubagger ist am Vorderwagen standardmäßig mit zwei einstellbaren Auslegern und einem Schneeschild ausgestattet. Der Bagger ist standardmäßig mit einer 250-Millimeter-Schaufel ausgestattet; optional steht auch eine 400-Millimeter-Schaufel zur Verfügung. Die Schaufel kann dank der Bolzenverriegelung schnell ausgetauscht werden.

Die Nutzung des Baggers zu anderen Arbeiten als zu gelegentlichen Ausgrabungen unter Verwendung von Originalschaufeln, -werkzeugen oder -zubehör ist untersagt. Die Verwendung einer zu großen Schaufel oder zu schwere Lasten erhöhen das Risiko für ein Umkippen der Lader-Bagger-Kombination. Der Bagger darf nicht zum Anheben von Gegenständen verwendet werden. Der Bagger wurde nicht für Nassbaggerungen konzipiert und darf nicht in Wasser eingetaucht werden.

Der Anbaubagger 170 wurde nur zu den in diesem Handbuch angegebenen Zwecken konzipiert und darf nicht zu anderen Zwecken eingesetzt werden.

Das Anbaugerät wurde konzipiert, um so wenige Wartungsarbeiten wie möglich zu erfordern. Regelmäßige Wartungsarbeiten können vom Bediener ausgeführt werden. Der Bediener kann jedoch nicht alle Reparaturarbeiten durchführen. Anspruchsvolle Reparatur- und Wartungsarbeiten müssen von professionellem Wartungspersonal durchgeführt werden. Alle Wartungsarbeiten müssen unter Anwendung einer sicheren Ausrüstung durchgeführt werden. Ersatzteile müssen mit den ursprünglichen Spezifikationen identisch sein. Dies kann durch die ausschließliche Verwendung von Originalersatzteilen sichergestellt werden. Es steht möglicherweise ein separater Ersatzteilkatalog zur Verfügung. Kontaktieren Sie hierfür Ihren Avant-Händler.

Machen Sie sich mit den Anweisungen im Handbuch hinsichtlich Service- und Wartungsarbeiten vertraut. Bitte kontaktieren Sie Ihren AVANT-Händler, wenn Sie weitere Fragen zum Betrieb oder zur Wartung des Geräts haben oder wenn Sie Ersatzteile oder Wartungsdienstleistungen benötigen.

Tabelle 1 – Anbaubagger 170 – Kompatibilität mit Avant-Ladern

Avant				419	R28			
	216	220 ^{Serie 2}	313S	420	528	745	850	e5
	218	225	320S	520	630	750	860i	e6
	220		320S+	R20	R35	760i		
				525LPG	635			
					640			
A36848	(•)*	•	-	-	-	-	-	-

*) Wenn der Lader mit dem Adapter A33126 ausgestattet ist, kann der Anbaubagger 170 auch auf Ladern der Serie AVANT 200 I montiert werden. Kontaktieren Sie den AVANT-Kundendienst oder -Servicepartner, um im Bedarfsfall weitere Informationen zu erhalten.

3. Sicherheitsanweisung für die Benutzung des Anbaugerätes

Bitte beachten, dass Sicherheit das Ergebnis mehrerer Faktoren ist. Die Kombination Lader-Anbaugerät verfügt über eine sehr hohe Leistung und unsachgemäße oder sorglose Nutzung oder Wartung kann zu schweren Körperverletzungen oder Sachschäden führen. Daher müssen sich Bediener vor der Inbetriebnahme mit der sachgemäßen Bedienung sowie mit den Benutzerhandbüchern des Laders und des Anbaugeräts vertraut machen. Das Anbaugerät nicht einsetzen, wenn man sich noch nicht vollständig mit seiner Bedienung und den damit verbundenen Risiken vertraut gemacht hat.



Eine unsachgemäße oder sorglose Bedienung oder die Verwendung eines Anbaugeräts, das sich in schlechtem Zustand befindet, könnte zu schweren Verletzungen führen. Machen Sie sich in einem abgesicherten Bereich mit den Bedienungselementen des Laders, dem ordnungsgemäßen Ankopplungsverfahren und dem ordnungsgemäßen Betrieb des Anbaugerätes vertraut. Insbesondere, lernen Sie , die Maschine auf sichere Art und Weise anzuhalten und abzustellen. Alle Sicherheitsvorkehrungen sorgfältig lesen.

Lesen Sie alle Sicherheitsanweisungen sorgfältig durch, bevor Sie mit dem Anbaugerät arbeiten.



- Bei der Montage eines Anbaugeräts auf den Lader **muss sichergestellt werden, dass die Verriegelungsbolzen der Geräteanbauplatte des Laders unten sind und dass sie das Anbaugerät am Lader verriegeln.** Nicht verriegelte Anbaugeräte dürfen niemals angehoben oder bewegt werden.
- Dieses Anbaugerät darf nur von einem Bediener auf einmal verwendet werden. Verhindern Sie, dass andere in den Gefahrenbereich des Geräts gelangen, wenn dieses verwendet wird.
- Transportieren Sie das Anbaugerät stets so niedrig wie möglich, um den Schwerpunkt niedrig zu halten, und halten Sie den Teleskophubarm während der Fahrt eingefahren.
- **Stromschlaggefahr – Planen Sie alle Aushubarbeiten, bevor Sie graben!** Ermitteln Sie, ob die Möglichkeit besteht, dass Stromkabel, Gasleitungen, Wasserleitungen, Kommunikationskabel oder Ähnliches im Boden vergraben sind. Konsultieren Sie die lokalen Behörden sowie Strom-, Wasser-, Telekommunikations- und Gasunternehmen oder andere relevante Quellen, bevor Sie mit der Verwendung der Maschine beginnen. In Ihrem Gebiet gibt es möglicherweise auch eine eigene Hotline oder einen Kundendienst, es könnte aber auch eine spezielle Genehmigung erforderlich sein. Wenn Sie Zweifel haben, holen Sie weitere Informationen ein, bevor Sie mit den Grabungen beginnen.
- **Kollisionsgefahr – Vermeiden Sie versehentliche Bewegungen.** Stellen Sie den Steuerhebel der Zusatzhydraulik unmittelbar nach der aktiven Verwendung des Baggers in die neutrale Position, um versehentliche Bewegungen des Baggers zu vermeiden.
- **Quetschgefahr und Gefahr durch herabfallende Gegenstände – Das Anbaugerät darf nicht für andere als die vorgesehenen Zwecke verwendet werden.** Verwenden Sie das Anbaugerät niemals, um andere Gegenstände oder Lasten anzuheben als jene Materialien, die normalerweise mit einer Schaufel angehoben werden. Lassen Sie Lasten niemals hängen und bringen Sie auch keine anderen Werkzeuge als eine Schaufel an.



- **Umkipppgefahr – Beachten Sie, dass die Grube oder der Graben plötzlich einsinken könnte.** Gehen Sie mit ausgesprochener Vorsicht vor, wenn Sie in der Nähe von Gräben, Dämmen oder Böschungen fahren und vermeiden Sie es, an diesen entlang zu fahren, da der Lader beim Einbruch einer Kante plötzlich umkippen könnte. Vermeiden Sie das Fahren entlang von Gräben und halten Sie zumindest einen Abstand ein, der der Breite eines Grabens entspricht.
- **Quetschgefahr – Vergewissern Sie sich, dass die Schaufel sicher befestigt ist.** Lose oder herunterfallende Schaufeln können zu schweren Verletzungen führen.
- **Quetschgefahr – Beachten Sie, dass sich die Hubarme des Laders und des Anbaubaggers auch dann absenken oder umkippen können, wenn der Motor abgeschaltet wurde.** Verlassen Sie niemals den Fahrersitz, wenn die Schaufel vom Boden angehoben ist. Halten Sie Hände und Füße immer von sich bewegenden Teilen fern.
- Bedienen Sie das Gerät nur in gut beleuchteter Umgebung. Wenn besondere Vorsicht erforderlich ist, um Kollisionen mit gefährlichen oder zerbrechlichen Materialien im Boden zu vermeiden, ersuchen Sie eine andere Person, nach möglichen vergrabenen Gegenständen Ausschau zu halten.
- Verwenden Sie den Bagger nicht auf horizontal geneigtem Gelände. Stellen Sie auch auf ebenem Gelände sicher, dass der Lader stabil und sicher auf dem Boden steht.
- Achten Sie auf die Umgebung sowie auf andere Personen und Maschinen in unmittelbarer Nähe. Achten Sie auf die Beschaffenheit des Bodens und andere Gefahren, wie etwa Äste und Bäume, die in den Fahrerbereich reichen könnten, loses Gestein oder rutschige Oberflächen.
- Stellen Sie sicher, den Baggerarm nicht zu weit zu kippen, wodurch Material von der Schaufel auf den Lader oder in den Bereich des Bedieners fallen könnte.
- Wenn Sie den Anbaubagger vom Lader entfernen, stellen Sie sicher, dass er vor versehentlichen Bewegungen geschützt ist. Machen Sie sich mit den Anweisungen hinsichtlich des Entkoppelns des Baggerarms vom Lader und seiner Einlagerung vertraut.
- Vergewissern Sie sich, dass die Durchfahrtshöhe ausreichend ist. Das Fahren gegen ein oberes Hindernis könnte zum Umkippen des Laders führen. Halten Sie einen Sicherheitsabstand zu Stromkabeln, Lampen oder anderen elektrischen Systemen ein. Ein Fahren gegen stromführende Teile könnte zu einem Stromschlag führen.
- Vergewissern Sie sich bei Arbeiten in Innenräumen, dass eine ausreichende Belüftung vorhanden ist. Bedienen Sie den Lader nicht in engen Räumen, unabhängig vom Motor- oder Kraftstofftyp. Die Abgaskonzentration könnte gefährliche Werte erreichen.
- Bedienen Sie die Steuerungen des Laders langsam und ruhig. Seien Sie vorsichtig, wenn Sie Lasten in große Höhen heben oder von dort herunterheben. Vermeiden Sie plötzliche Geschwindigkeits- oder Richtungsänderungen, um das Gleichgewicht des Lasters aufrechtzuerhalten, vor allem wenn Sie mit schweren Lasten arbeiten. Fahren Sie langsam und vorsichtig, insbesondere auf abfallendem Gelände oder rutschigen Oberflächen.
- Das Tragen schwerer Lasten kann den Schwerpunkt des Laders verschieben und zu dessen Umkippen führen. Transportieren Sie die Last stets so langsam und so nahe an der Maschine wie möglich, wobei der Teleskophubarm vollständig eingefahren ist, damit der Schwerpunkt unten bleibt und für ein hohes Maß an Stabilität gesorgt ist.

**WARNUNG**

- Die Stabilität des Laders könnte sich ändern, wenn der Fahrer den Fahrersitz verlässt, was zu einem Umkippen der Maschine führen kann. Denken Sie stets daran, dass sich der Hubarm infolge eines Stabilitätsverlustes, eines mechanischen Defekts oder wenn eine andere Person den Lader steuert, unerwartet absenken kann, was eine Quetschgefahr darstellt. Das Anbaugerät oder der Lader wurde nicht konzipiert, um eine angehobene Last längere Zeit zu transportieren. Senken Sie das Anbaugerät ab, bevor Sie den Fahrersitz verlassen.
- Halten Sie das Ladergelenk aufrecht, wenn Sie mit schweren Lasten arbeiten. Bei einer Drehung des Gelenks könnte der Lader nach vorn kippen.
- Beachten Sie die höchstzulässige Last, die im Bedienerhandbuch des Laders angegeben ist. Seien Sie besonders vorsichtig, wenn die Anzeige des Lastensensors aktiviert ist.
- Vergewissern Sie sich, dass die Oberfläche die gesamte Last tragen kann. Beachten Sie auch die korrekte Einstellung des Reifendrucks.
- Vergewissern Sie sich, nur Anbaugeräte zu verwenden, die sich in gutem Zustand befinden. Prüfen Sie das Anbaugerät regelmäßig und sorgfältig. Modifizieren Sie das Anbaugerät nicht auf eine Weise, die seine Sicherheit beeinträchtigen könnte. Es ist verboten, Löcher in das Anbaugerät zu bohren sowie Befestigungshaken oder andere Gegenstände am Anbaugerät anzuschweißen.
- Verwenden Sie den Aufsatz nur zu seinem Verwendungszweck. Eine andere Verwendung könnte ein unnötiges Sicherheitsrisiko darstellen und das Gerät könnte beschädigt werden.
- Vergewissern Sie sich, dass der Lader mit allen erforderlichen Sicherheitskomponenten ausgestattet ist und dass sich diese in gutem Betriebszustand befinden. Es müssen Sitzgurte verwendet werden. Wenn im Arbeitsbereich mit bestimmten Gefahren zu rechnen ist, muss eine entsprechende Sicherheitsausrüstung verwendet werden.
- Lesen Sie auch die Sicherheitsanweisungen und die korrekte Bedienung des Laders im Bedienerhandbuch des Laders.

**GEFAHR**

Quetschgefahr – Verhindern Sie, dass sich Personen unter dem angehobenen Hubarm des Anbaubaggers, der Schaufel oder dem Hubarm des Laders aufhalten.

Beachten Sie, dass sich die Hubarme des Laders und des Anbaubaggers auch dann absenken oder umkippen können, wenn der Motor abgeschaltet wurde. Der Lader oder der Bagger wurde nicht konzipiert, um eine angehobene Last längere Zeit zu transportieren. Senken Sie das Anbaugerät stets in eine sichere Position ab, bevor Sie den Fahrersitz verlassen. Beachten Sie das sichere Stoppverfahren.

HINWEIS

Es könnte eine besondere Ausbildung, Lizenz oder Genehmigung erforderlich sein, um die Maschine in Ihrem Gebiet bedienen zu dürfen. In Abhängigkeit des Gebiets und des Einsatzortes könnten lokale Bestimmungen vorsehen, dass der Bediener eine entsprechende Ausbildung hinsichtlich einer sicheren Bedienung der Maschine sowie hinsichtlich Vorsichtsmaßnahmen, einschließlich Notfallmaßnahmen, erhalten muss. Erkundigen Sie sich über mögliche Anforderungen, bevor Sie die Maschine bedienen.

Halten Sie das Anbaugerät sicher an, bevor Sie sich dem Anbaugerät nähern:



WARNUNG

Halten Sie das Anbaugerät stets gemäß dem sicheren Stopverfahren an, bevor Sie den Fahrersitz verlassen. Das sichere Stopverfahren vermeidet jedwede versehentliche Bewegung des Anbaugeräts. Beachten Sie, dass sich das Anbaugerät auch dann bewegen kann, wenn der Motor des Laders abgeschaltet ist.

Sicheres Stopverfahren:

- Senken Sie den Hubarm und das Anbaugerät auf den Boden ab.
- Schalten Sie den Motor des Laders ab und ziehen Sie die Feststellbremse.
- Lassen Sie den Restdruck aus dem Hydrauliksystem ab und stellen Sie alle Hydrauliksteuerhebel mehrmals in ihre Endpositionen.
- Vermeiden Sie ein Starten der Maschine, indem Sie den Zündschlüssel ziehen.

Denken Sie daran, eine entsprechende persönliche Schutzausrüstung zu tragen:



- Der Geräuschpegel am Fahrersitz könnte in Abhängigkeit des Ladermodells und des Betriebszyklus bei über 85 dB(A) liegen. Eine längere Lärmexposition kann zu einer Beeinträchtigung des Gehörs führen. Tragen Sie einen Gehörschutz, während Sie mit dem Lader arbeiten.



- Tragen Sie Schutzhandschuhe.



- Tragen Sie Sicherheitsschuhe, während Sie mit dem Lader arbeiten.



- Tragen Sie beim Hantieren mit Hydraulikelementen z. B. eine Schutzbrille.



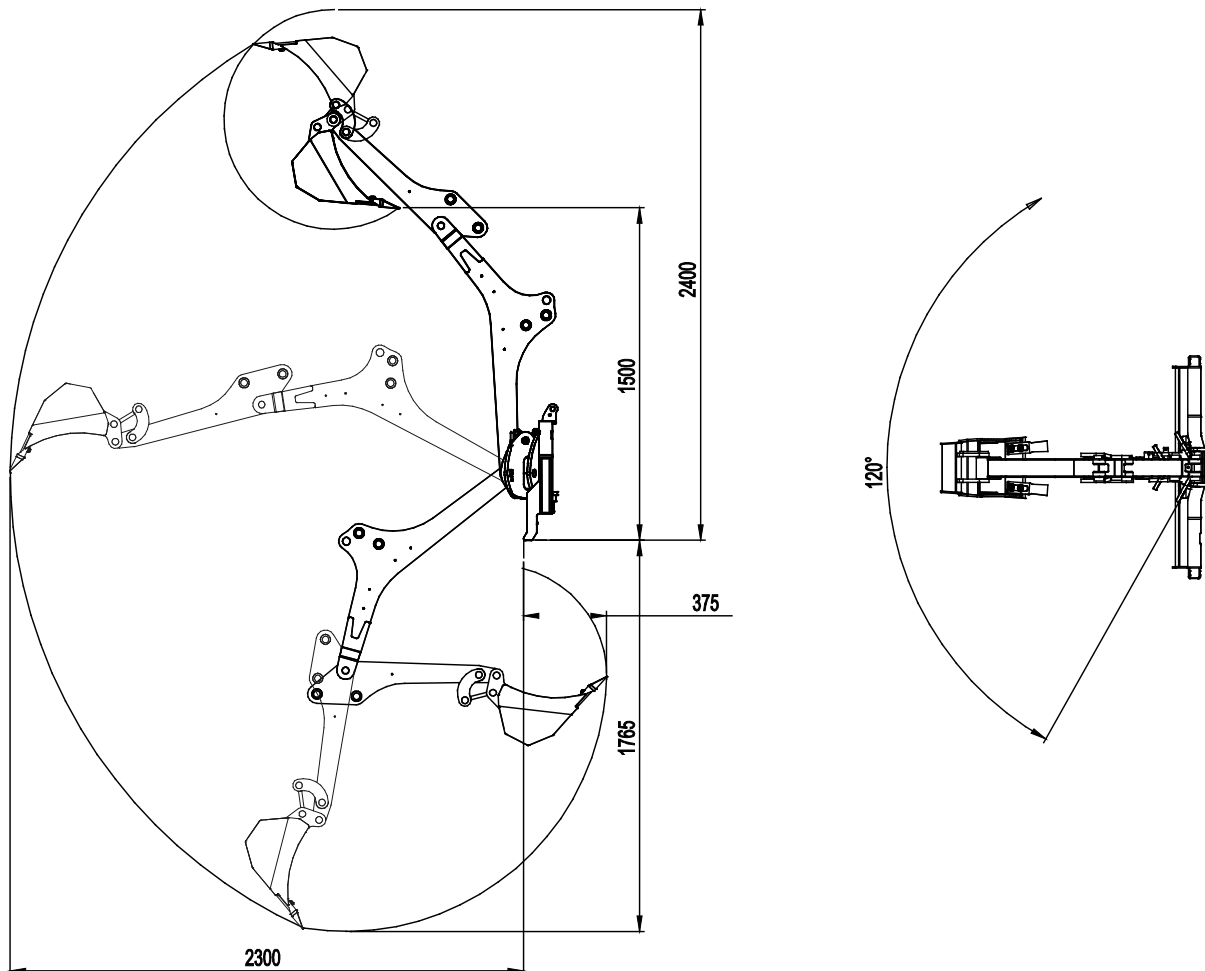
- Für die Arbeit auf Baustellen empfehlen wir die Verwendung eines Sicherheitshelms. Dieser kann zusätzlich zum Sicherheitsdach (FOPS) des Laders vorgeschrieben sein. Informieren Sie sich über weitere erforderliche Sicherheitsvorrichtungen für Ihre spezielle Arbeitsumgebung.

4. Technische Daten

Tabelle 2 – Anbaubagger 170 – Spezifikationen

Artikelnummer:	A36848
Maximale Reichweite:	170 cm
Masse:	215 kg (mit Schaufel)
Schaufel:	Standardschaufel: 250 mm, 2 Zinken Schaufeloptionen: Siehe Seite 30
Max. Last:	100 kg
Schaufelkopplung	Drehzapfen
Empfohlener Ölfluss:	25 l/min
Maximaler Ölfluss:	30 l/min
Maximaler Hydraulikdruck:	20 MPa (200 bar)
Geeignete Avant-Lader:	Siehe Tabelle 1.

Die verfügbaren Schaufeloptionen sind in Tabelle 5 auf Seite 30 aufgelistet. Hinsichtlich der Verfügbarkeit oder weiterer Informationen kontaktieren Sie bitte Ihren AVANT-Händler.



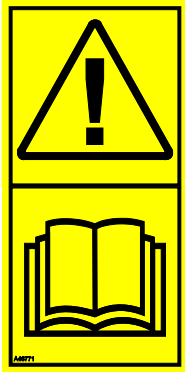
4.1 Sicherheitsetiketten und Hauptkomponenten des Anbaugeräts

Im Folgenden werden alle Aufkleber und Markierungen auf dem Anbaugerät aufgeführt. Sie müssen auf dem Gerät sichtbar und lesbar sein. Unleserliche oder fehlende Aufkleber müssen ersetzt werden. Neue Aufkleber erhalten Sie von Ihrem Einzelhändler oder über die Kontaktadresse auf der Umschlagseite.



WARNUNG

Stellen Sie sicher, dass alle Warnaufkleber lesbar sind. Die Warnung Aufkleber enthalten wichtige Sicherheitsinformationen und helfen, das Gefahrenrisiko der Maschine zu identifizieren und sich daran zu erinnern. Beschädigte oder fehlende Warnaufkleber sind durch neue zu ersetzen.



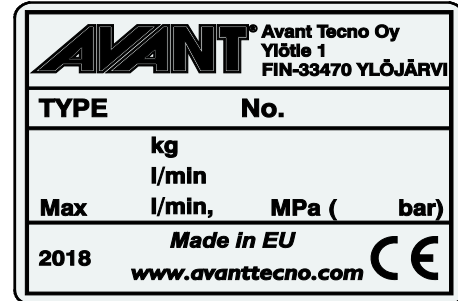
A46771



A46772



A46797



Typenschild des Anbaugerätes

Anbringen eines neuen Aufklebers: Reinigen Sie die Oberfläche sorgfältig, um das ganze Fett zu beseitigen. Lassen Sie sie vollständig trocknen. Ziehen Sie die Schutzfolie des Aufklebers ab und drücken Sie ihn fest auf. Achten Sie darauf, den Klebstoff des Aufklebers nicht zu berühren.

Tabelle 3 – Positionen von Warnhinweisen und Aufklebern

	Aufkleber	Warnhinweis
1	A46771	Missbrauchsgefahr – Lesen Sie vor der Verwendung die Anweisungen.
2	A46772	Quetschgefahr – Gehen Sie niemals unter einem angehobenen Anbaugerät hindurch; halten Sie einen Sicherheitsabstand zu einem angehobenen Gerät ein.
3	A46797	Quetschgefahr im Aktions- und Schwingbereich des Baggers – halten Sie umstehende Personen vom Gefahrenbereich fern.
4	A420373	Typenschild des Anbaugerätes

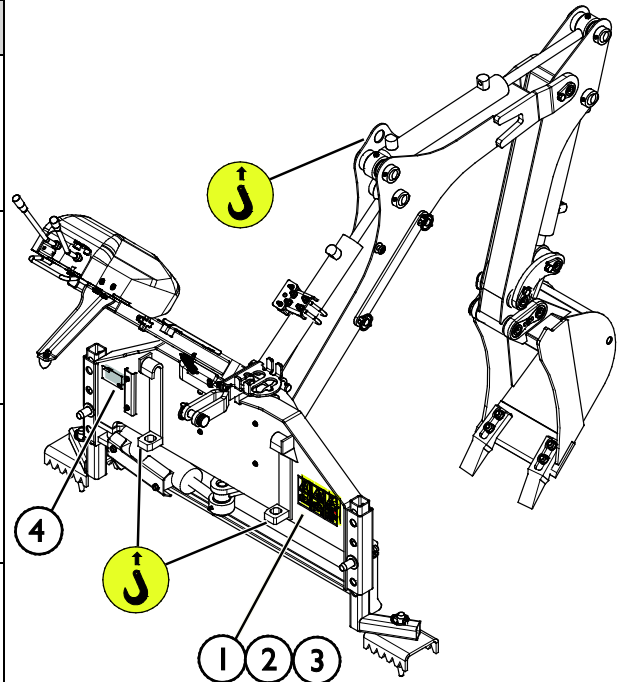
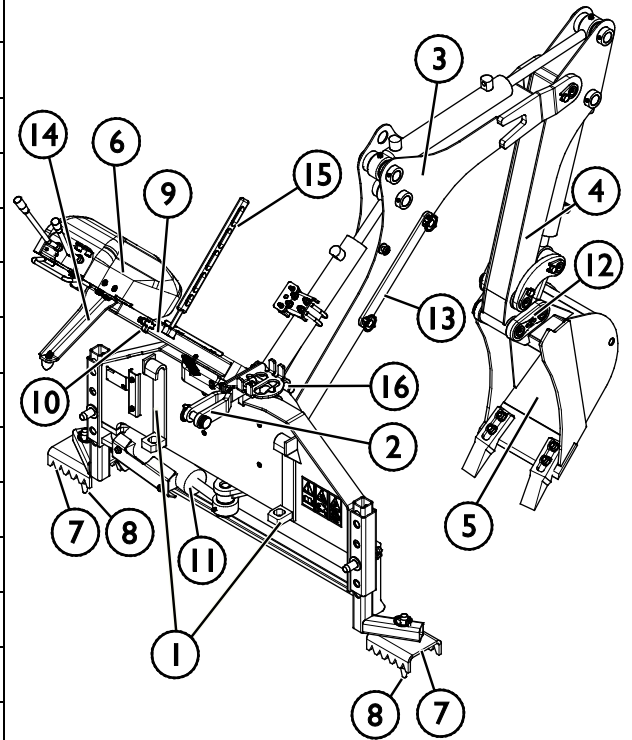


Tabelle 4 – Anbaubagger 170 – Hauptkomponenten

1	Rahmen mit AVANT-Schnellkupplungshalterungen
2	Oberes Gelenk (Kopplungshalterung)
3	Hubarm
4	Vorderer Hubarm (Stange)
5	Austauschbare Schaufel
6	Steuerung, Regelventil
7	Einstellbare Ausleger
8	Auslegerzinke
9	Regelventilhubarm
10	Längeneinstellungen Regelventilhubarm
11	Schwenkzylinder des Hubarms
12	Schnellkopplungsbolzen Schaufel
13	Service/Transportunterstützung
14	Ventilhubarmhalterung
15	Aufbewahrungsgurt für Ventilhubarm
16	Mehrfachstecker-Halterung



5. Anbringen eines Anbaugerätes

Der Bagger 170 wird mit montierter 250-Millimeter-Schaufel geliefert und ist bei der Lieferung betriebsbereit. Bei der Montage des Baggers am Lader muss neben der Schnellkupplung und den Hydraulikanschlüssen auch die Halterung (auch „oberes Gelenk“ genannt) montiert werden. Für eine festere Kupplung gibt es auch vier Schrauben auf der Vorderseite des Baggerrahmens, die auf der Schnellkupplungsplatte des Laders festgezogen werden können.

HINWEIS

Wenn der Lader mit einer Kabine ausgestattet ist, muss die Windschutzscheibe oder deren unterer Bereich entfernt werden, um die Montage und den Betrieb des Baggers zu ermöglichen. Kontaktieren Sie den AVANT-Servicepartner, um im Bedarfsfall weitere Informationen zu erhalten.

5.1 Montage des Baggers am Lader

Die Montage des Baggers am Lader geht einfach und schnell, muss aber sorgfältig ausgeführt werden. Der Bagger kann einfach über den Lader oder den Bediener kippen, wenn er nicht ordnungsgemäß montiert wurde. Um gefährliche Situationen zu vermeiden, beachten Sie stets die Montageanleitungen des Anbaugeräts, die Sie auf den folgenden Seiten finden. Beachten Sie auch die in Kapitel 3 aufgelisteten Sicherheitsanweisungen.



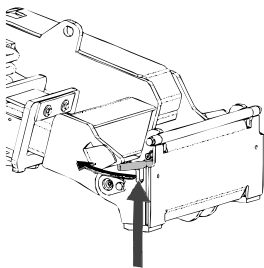
WARNUNG

Quetschgefahr – Stellen Sie sicher, dass sich ein unverriegeltes Anbaugerät nicht bewegen oder umfallen kann. Nicht in dem Bereich zwischen Anbaugerät und Lader aufhalten. Das Anbaugerät nur auf ebenem Untergrund anbauen..

Niemals ein Anbaugerät bewegen oder anheben, das nicht verriegelt worden ist.

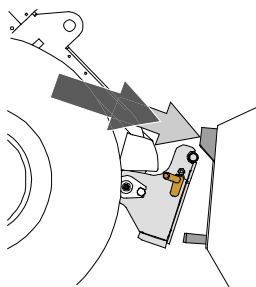
Avant-Schnellkupplungssystem:

Schritt 1:



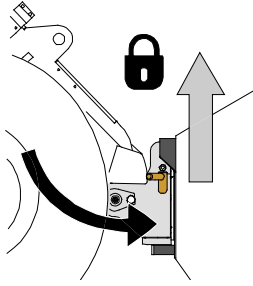
- Die Verriegelungsbolzen auf der Schnellkupplungsplatte anheben und rückwärts die Verriegelungsöffnung einfahren, sodass sie in der oberen Stellung verriegeln/einrasten.
- Wenn der Lader mit einem hydraulischen Verriegelungssystem für Anbaugeräte ausgestattet ist, zusätzliche Anweisungen über die Benutzung des Verriegelungssystems in den entsprechenden Handbüchern nachlesen.
- Achten Sie darauf, dass die Hydraulikschläuche so verlegt werden, dass sie nicht zwischen die Kupplungsplatte des Laders und das Anbaugerät geraten und dass sie nicht eingeklemmt oder an scharfen Kanten gescheuert werden.

Schritt 2:



- Die Schnellkupplungsplatte hydraulisch in eine schräge Vorwärtsstellung bringen.
- Den Lader in das Anbaugerät fahren. Wenn ihr Lader mit einem Teleskophubarm ausgerüstet ist, können Sie diesen benutzen..
- Die oberen Verriegelungsbolzen der Schnellkupplungsplatte des Laders auf die Halterungen des Anbaugerätes so ausrichten, dass sie sich unterhalb der entsprechenden Halterungen befinden..

Schritt 3:



- Den Hubarm leicht anheben – den Steuerhebel für den Hubarm nach hinten ziehen, um das Anbaugerät vom Boden anzuheben.
- Den Steuerhebel für den Hubarm nach links drücken, um den unteren Teil der Schnellkupplungsplatte am Anbaugerät zu befestigen.
- Die Verriegelungsbolzen von Hand verriegeln oder die hydraulische Verriegelung schließen.
- **Prüfen Sie stets die Verriegelung der Verriegelungsbolzen.**



WARNUNG

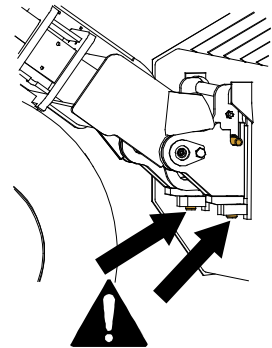
Quetschgefahr – Vermeiden Sie, dass das Anbaugerät umkippt. Übermäßiges Kippen oder Anheben eines Anbaugeräts erhöht das Risiko, das Anbaugerät umzukippen. Niemals die Automatikverriegelung der Verriegelungsbolzen aktivieren, wenn das Anbaugerät mehr als einen Meter über dem Boden angehoben ist. Wenn die Verriegelungsbolzen beim Drehen nicht in Normalstellung zurückkehren, den Anbaugerät nicht mehr weiter drehen oder anheben. Das Anbaugerät auf dem Boden absetzen und die Verriegelung von Hand sichern.



WARNUNG

Risiko herabfallender Gegenstände – Verhindern Sie ein Hinunterfallen des Anbaugeräts.

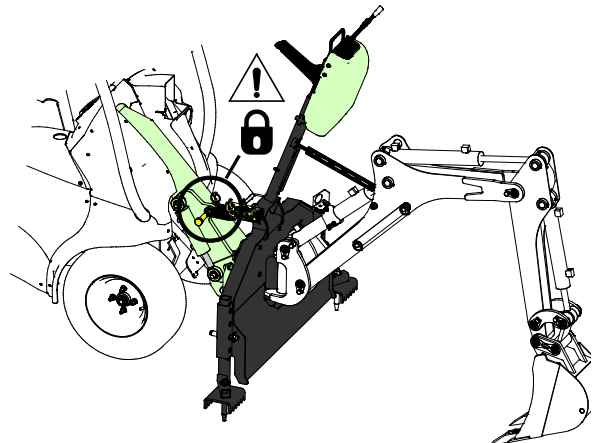
Ein Anbaugerät, das nicht vollständig mit dem Lader verriegelt ist, kann auf den Hubarm oder auf den Boden in Richtung des Fahrers oder während der Fahrt unter den Lader fallen, wodurch die Kontrolle über den Lader verloren geht. Niemals ein Anbaugerät bewegen oder anheben, das nicht verriegelt worden ist. Vor dem Bewegen oder Anheben des Anbaus sicherstellen, dass sich die Verriegelungsbolzen unten sind und durch die Befestigungsvorrichtungen auf beiden Seiten des Anbaus gehen.



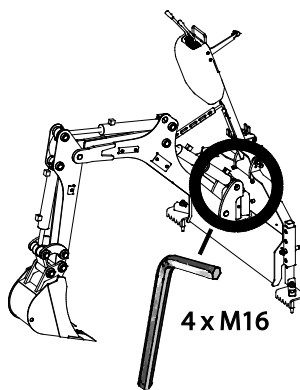
Schritt 4:

HINWEIS

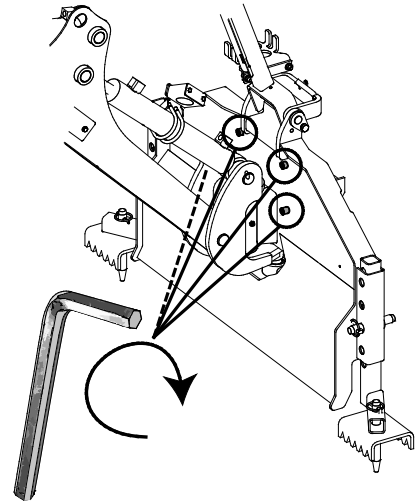
- Verriegeln Sie die Halterungen (oberes Gelenk), nachdem die Verriegelungsbolzen erfolgreich verriegelt wurden.
- Heben Sie den Bagger an und kippen Sie ihn, sodass das Loch der Halterung mit der Halterung auf dem Laderhubarm übereinstimmt.
- Verriegeln Sie die Halterung mit dem entsprechenden Bolzen.



Schritt 5:



- Schließen Sie die Montage ab, indem Sie die vier M16-Schrauben auf der Schnellkupplungsplatte des Laders festziehen. Verwenden Sie einen Acht-Millimeter-Inbusschlüssel.
- Der Bagger kann bedient werden, ohne diese Schrauben festzuziehen, eine starrere Kupplung führt jedoch zu einer Verbesserung der allgemeinen Leistung.



VORSICHT

Achten Sie auf den drehbaren Regelventilhubarm des Baggers. Lösen Sie den Sicherheitsgurt des Ventilhubarms erst dann, wenn der Bagger vollständig auf dem Lader montiert ist.

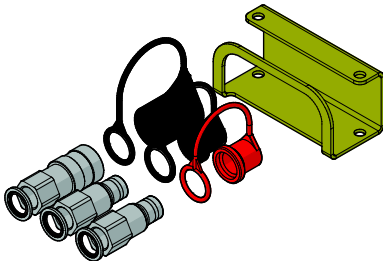
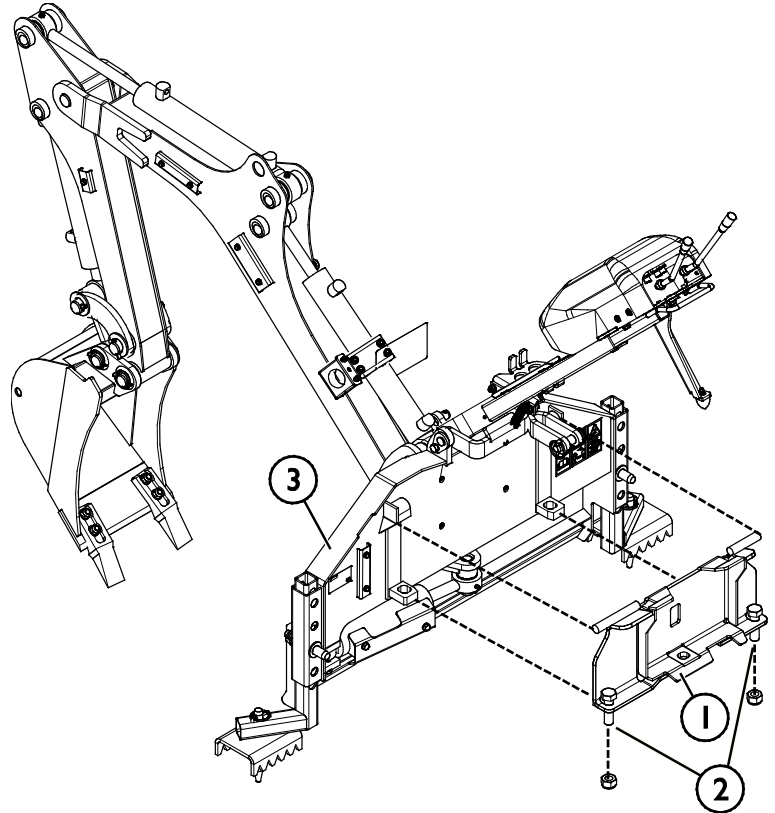
5.1.1 Montage des Anbaubaggers auf Ladern der Serie 200 I

Bei der Montage des Anbaubaggers 170 auf Lader der Serie 200 I (hergestellt zwischen 2003 und 2015) ist die Adapterplatte A33126 erforderlich.

1. Montieren und verriegeln Sie die Adapterplatte (1) auf dem Lader der Serie AVANT 200 I.
2. Montieren Sie den Anbaubagger 170 (3) am Lader, der mit der Adapterplatte (1) ausgestattet ist, wie im vorherigen Abschnitt dargestellt.
3. Verriegeln Sie den Anbaubagger mit Schrauben (2) an der Adapterplatte (1).

Um gefährliche Situationen zu vermeiden, beachten Sie stets die Montageanleitungen des Anbaugeräts sowie alle Vorsichtsmaßnahmen, die Sie in den vorangegangenen Kapiteln finden.

Darüber hinaus ist für den Anschluss der Hydraulikschläuche an die Lader der Serie AVANT 200 I der Flachbausatz A416760 erforderlich.



5.2 Montage und Trennen der Hydraulikschläuche

Bei den Ladern der Serie 200/2 werden die Hydraulikschläuche mithilfe des Mehrfachsteckersystems angeschlossen.



WARNUNG

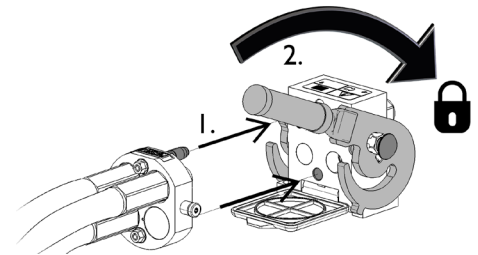
Risiko einer Bewegung des Anbaugeräts und eines Ausstoßes von Hydrauliköl – Schließen Sie niemals Schnellkupplungen oder andere Hydraulikkomponenten an bzw. trennen Sie diese nicht, während sich der Steuerhebel der Zusatzhydraulik in der Raststellung befindet oder die Anlage unter Druck steht. Wenn Hydraulikkupplungen bei unter Druck stehender Anlage angeschlossen oder getrennt werden, kann dies zu unbeabsichtigter Bewegung des Anbaus oder zum Ausstoß von Hochdruckflüssigkeiten und in weiterer Folge zu ernstesten Verletzungen oder Verbrennungen führen. Befolgen Sie die Anweisungen zu sicheren Stopp-Verfahren, bevor Sie Hydraulikelemente trennen.

HINWEIS

Halten Sie alle Anschlüsse und Armaturen so sauber wie möglich; verwenden Sie die Schutzabdeckungen sowohl auf dem Anbaugerät als auch dem Lader. Durch Schmutz, Eis etc. kann die Verwendung von Armaturen und Anschlüssen deutlich schwieriger gemacht werden. Lassen Sie Schläuche niemals am Boden hängen oder schleifen; platzieren Sie die Kupplungen in die Halterung am Anbaugerät.

Anschließen des Mehrfachsteckersystems:

1. Richten Sie die Kupplungen der Multikupplung am Anbaugerät auf die entsprechenden Löcher im Multikupplungsanschluss des Laders aus. Die Multikupplung lässt sich nicht anschließen, wenn die Kupplung am Anbaugerät umgedreht ist.
2. Schließen Sie die Multikupplung an und verriegeln Sie diese, indem Sie den Hebel in Richtung des Laders drehen.

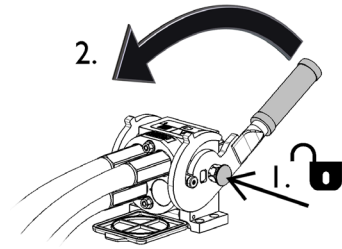


Der Hebel sollte sich leicht in die Verriegelungsposition bewegen lassen. Gleitet der Hebel nicht oder nur mit Druck in seine Position, überprüfen Sie Ausrichtung und Position der Anschlüsse und Verbinder und reinigen Sie sie ggf. Schalten Sie den Lader aus und lassen Sie den restlichen Hydraulikdruck ab.

Trennen des Mehrfachsteckersystems:

Stellen Sie vor dem Trennen des Multikupplungssystems das Anbaugerät auf eine feste und ebene Oberfläche.

1. Schalten Sie die Zusatzhydraulik des Laders aus.
2. Drehen Sie den Hebel zum Trennen des Verbinders, während Sie gleichzeitig den Entriegelungsknopf betätigen.
3. Geben Sie nach Beendigung des Vorgangs den Mehrfachstecker auf seine Halterung auf dem Anbaugerät.



Um die Standardkupplungen zu verbinden oder zu trennen, bewegen Sie den Kragen zum Ende des Anschlussstücks mit Innengewinde. Die Schläuche sollten so angeschlossen werden, dass das mit einer farbigen Kappe versehene Anschlussstück mit dem entsprechenden Anschlussstück des Laders verbunden wird. Beachten Sie, dass die Schutzkappen auf dem Lader und dem Anbaugerät während des Betriebs aneinander befestigt werden können, um die Schmutzansammlung zu verringern. Beim Trennen der Standardschnellkupplungen könnte eine geringe Menge Öl von den Anschlüssen abtropfen. Tragen Sie Schutzhandschuhe und halten Sie ein Tuch bereit, um das Gerät sauber zu halten.

Trennen von Hydraulikschläuchen:

Vor dem Trennen der Anschlüsse das Anbaugerät auf eine sichere Position auf einer festen und ebenen Fläche absenken. Den Steuerhebel der Zusatzhydraulik in die neutrale Position stellen.



Umkipppgefahr – Stellen Sie die Stabilität der Ausrüstung sicher. Bringen Sie den Anbaubagger in eine stabile Lagerposition, bevor Sie die Hydraulikschläuche trennen (siehe Seite 19).

HINWEIS

Beim Trennen des Anbaugerätes stets die Hydraulikkupplungen trennen, bevor die Schnellkupplungsplatte entsperrt wird, um eine Beschädigung des Schlauchs und das Verschütten von Öl zu vermeiden. Die Schutzkappen wieder auf die Anschlüsse aufsetzen, um zu vermeiden, dass Unreinheiten in das Hydrauliksystem gelangen.

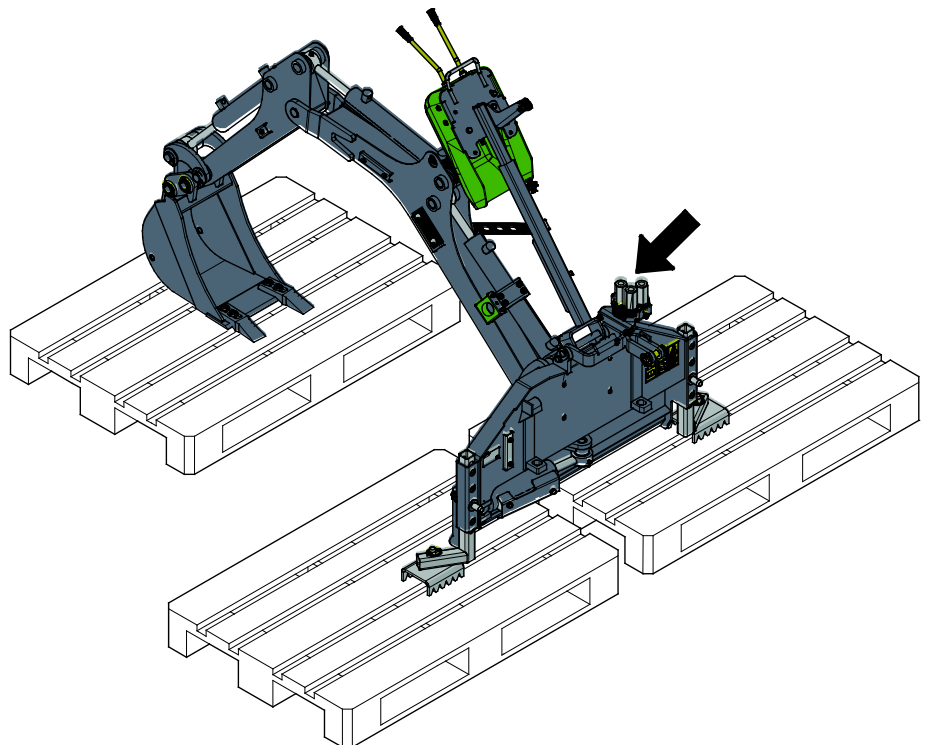
Ablassen des restlichen Hydraulikdrucks:

Falls im Hydrauliksystem des Anbaugerätes ein Restdruck vorhanden ist, besteht oftmals die Möglichkeit, die Hydraulikkupplungen zu trennen, doch es könnte schwierig sein, diese beim nächsten Mal wieder anzuschließen. Wenn die Anschlüsse nicht verbunden werden, muss der Restdruck durch Betätigung des Steuerhebels der Zusatzhydraulik des Anbaugerätes abgelassen werden, wenn der Motor ausgeschaltet ist. Um sicherzustellen, dass sich kein Restdruck im Hydrauliksystem des Anbaugerätes befindet, den Ladermotor abstellen und den Steuerhebel der Zusatzhydraulik des Laders hin- und herbewegen, bevor die Kupplungen getrennt werden.

5.3 Trennen und Lagerung

Trennen und lagern Sie das Anbaugerät auf ebenem Boden. Die beste Methode, das Anbaugerät zu lagern, ist ein Ort, der vor direkter Sonneneinstrahlung, Regen und extremen Temperaturen geschützt ist.

- Vermeiden Sie, dass das Anbaugerät direkt auf dem Boden aufliegt. Stellen Sie ihn z. B. auf Holzblöcke oder eine Palette.
- Setzen Sie den Mehrfachstecker wie mit einem Pfeil in der nebenstehenden Abbildung dargestellt in seine Halterung. Lassen Sie den Hydraulikstecker niemals auf dem Boden liegen.
- Stellen Sie sicher, dass das Anbaugerät während der Lagerung vor Bewegungen gesichert ist.
- Klettern Sie niemals auf das Anbaugerät.



Drehen Sie den Bagger in die Position, die auf der nebenstehenden Abbildung zu sehen ist:

- Schaufel flach auf dem Boden, Vorderseite gerade, nicht zu knapp am Rahmen
- Hubarm in einer Position, die die Verriegelung der Aufbewahrungshalterung ermöglicht
- Ventilhubarm in nach vorn geneigter Position, mit dem entsprechenden Gurt gesichert



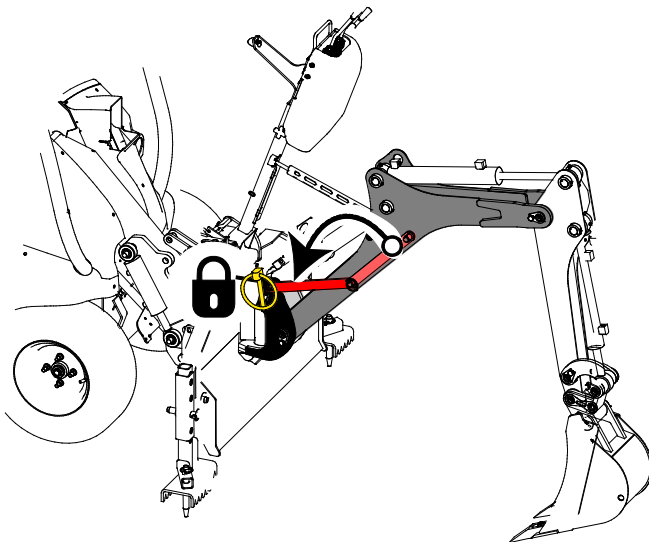
WARNUNG

Umkipppfaher – Stellen Sie sicher, dass das Anbaugerät während der Lagerung vor versehentlichen Bewegungen geschützt ist. Legen Sie im Bedarfsfall Holzblöcke unter die Halterungen, um eine entsprechende Stabilität zu gewährleisten.

5.3.1 Den Anbaubagger von einem Lader entfernen

1. Ausleger für die Lagerung abstellen
 - Stellen Sie die Ausleger des Anbaubaggers gleichmäßig auf ebene und feste Fläche ab.
2. Bedienen Sie den Anbaubagger, um ihn auf die richtige Lagerposition einzustellen.
 - Lassen Sie die Schaufel knapp über dem Boden liegen, damit Sie den Anbaubagger zum Entfernen des Bolzens der Halterung bewegen können.
3. Drehen Sie den Steuerhebel der Zusatzhydraulik des Laders in die neutrale Position.
4. Lösen Sie die Verriegelungsvorrichtung der Halterung.
 - Kippen Sie den Hubarm des Laders bei Bedarf, um das Lösen der Verriegelungsvorrichtung zu erleichtern.
5. Schalten Sie zunächst den Ladermotor ab und lassen Sie den restlichen Hydraulikdruck ab.
 - Drehen Sie bei abgestelltem Motor die Steuerhebel des Anbaubaggers vom Fahrersitz aus in alle Richtungen. Drehen Sie auch den Steuerhebel der Zusatzhydraulik in seine extremen Positionen. Bei diesem Verfahren wird der in den Hydraulikschläuchen des Anbaubaggers und in der Schaufel verbliebene Restdruck abgelassen und die Hubarme des Anbaubaggers werden in eine stabile Position abgesenkt.
6. Trennen Sie die Hydraulikschläuche.
7. Drehen und sichern Sie den Ständer des Steuerventils mit seinem Riemen in seiner Lagerungsposition.
8. Lösen Sie die Verriegelungsbolzen der Schnellkupplungsplatte und fahren Sie den Lader vom Anbaubagger weg.

5.3.2 Verwendung der Aufbewahrungs-/Transporthalterung

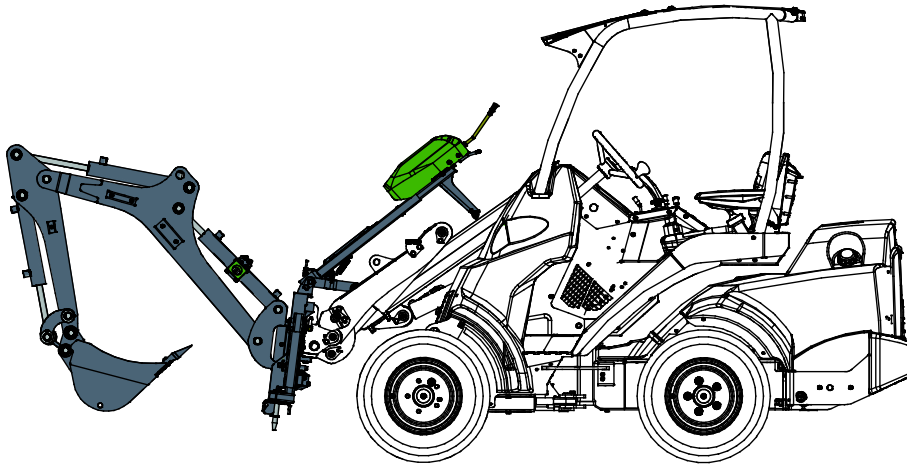


Vor der Einlagerung, dem Transport oder Wartungsarbeiten:

- Verriegeln Sie den Hubarm des Baggers, um versehentliche Bewegungen oder ein Herunterfallen zu vermeiden.
 1. Verriegeln Sie den Bagger am Lader.
 2. Bedienen Sie die Steuerungen des Baggers, um seinen Hubarm in die mittlere Position zu bewegen, und heben Sie ihn an, sodass die rote Stange verriegelt werden kann.
 3. Sichern Sie die Aufbewahrungshalterung mit dem entsprechenden Splint.

5.3.3 Transportposition

Drehen Sie den Bagger in seine mittlere Position (gerade nach vorn), sodass er die Stabilität des Laders nicht beeinträchtigt. Verriegeln Sie die Aufbewahrungshalterung am Hubarm, wenn Sie mit montiertem Bagger längere Strecken oder mit hoher Geschwindigkeit fahren.



VORSICHT

Halten Sie den Lader stabil. Transportieren Sie das Anbaugerät stets so niedrig und so dicht am Boden wie möglich. Halten Sie den Teleskop-Hubarm während des Transports eingefahren.

6. Betriebsanleitungen

Prüfen Sie ein weiteres Mal das Anbaugerät und den Arbeitsbereich, bevor Sie mit der Arbeit beginnen, und prüfen Sie, ob alle Hindernisse aus dem Arbeitsbereich entfernt wurden. Eine schnelle Prüfung des Geräts und des Arbeitsbereichs vor der Bedienung ist wichtig, um die Sicherheit und die beste Leistung des Geräts zu gewährleisten.



Kippgefahr – Vermeiden Sie eine Überlastung und halten Sie schwere Lasten eng am Lader. Halten Sie Lasten während der Fahrt nahe am Boden, insbesondere bei Wendemanövern und auf unebenem Gelände. Es ist zu beachten, dass eine schwere Last oder ein großer Abstand zwischen Last und Lader und der Schwerpunkt der Ladung Auswirkungen auf das Gleichgewicht und die Bedienung des Laders haben. Die Verwendung zusätzlicher Gegengewichte wird empfohlen, insbesondere bei Arbeiten mit kleineren Ladermodellen. Bei Ladern der Serie 200 werden Auswuchtgewichte empfohlen. Bei schweren Lasten muss der Teleskophubarm eingefahren bleiben, während der Lader bewegt wird. Legen Sie stets den Sicherheitsgurt an.



Einsturzgefahr – Fahren Sie niemals entlang des Aushubs. Einsinkgefahr an der Ausgrabungsstelle und in deren Umfeld. Fahren Sie nicht entlang der Kante einer Ausgrabungsstelle. Markieren oder grenzen Sie den Grabungsbereich ab und halten Sie andere davon fern.



Einsturzgefahr – Fahren Sie niemals entlang des Aushubs. Das Fahren in der Nähe des Randes einer Baugrube kann dazu führen, dass der Rand einstürzt und der Lader dadurch hinunterfällt. Prüfen Sie den Einsatzort und machen Sie Notizen von potenziellen Gefahren in diesem Gebiet. Vor allem ein lockerer Boden kann leicht einstürzen, aber ein Einsturz kann auch bei den meisten anderen Bodenarten vorkommen. Halten Sie Materialien bereit, wenn Sie mit den Ausgrabungen beginnen, wenn der Graben verstärkt werden muss. Häufen Sie loses Erdreich weit genug vom Graben entfernt auf, niemals unmittelbar daneben. Betreten Sie die Grube erst nach einer sorgfältigen Bewertung der Sicherheit. Lokale Bestimmungen könnten Beschränkungen der Tiefe eines Grabens ohne Verstärkungen vorsehen. Markieren oder grenzen Sie den Grabungsbereich ab und halten Sie andere davon fern.



Quetschgefahr – Verhindern Sie, dass sich Personen unter einem angehobenen Anbaugerät oder Hubarm des Laders aufhalten. Beachten Sie, dass sich der Hubarm des Laders auch dann absenken oder umkippen kann, wenn der Motor abgeschaltet wurde (Quetschgefahr). Der Lader wurde nicht konzipiert, um eine angehobene Last längere Zeit zu transportieren. Senken Sie das Anbaugerät stets in eine sichere Position ab, bevor Sie den Fahrersitz verlassen.





Gefahr durch herunterfallende Lasten und Stabilitätsverlust – Heben Sie mit dem Anbaubagger niemals Gegenstände an. Der Anbaubagger wurde nicht für das Anheben von Lasten konzipiert und ist nicht mit Hebeösen zum Anheben von Gegenständen ausgestattet.

6.1 Prüfungen vor der Bedienung

- Stellen Sie sicher, dass alle Hindernisse, einschließlich versteckter, vor dem Betrieb aus dem Arbeitsbereich beseitigt oder entsprechend gekennzeichnet wurden.
- Stellen Sie sicher, dass am Standort sicher gegraben werden kann. Erkundigen Sie sich, ob Stromkabel, Wasserleitungen oder Ähnliches in der Tiefe vorhanden sind, die mit der Maschine erreicht werden können. Erkundigen Sie sich über lokale Bestimmungen hinsichtlich der Sicherheit bei Grabungen. Es könnte vorgeschrieben sein, die lokalen Behörden zu kontaktieren, bevor mit Grabungsarbeiten begonnen wird.
- Prüfen Sie, ob die Schaufel korrekt verriegelt ist und ob die Schaufelbolzen gesichert sind.
- Bedienen Sie den Bagger nur in gut beleuchteter Umgebung.
- Vergewissern Sie sich, dass unbeteiligte Personen einen Sicherheitsabstand einhalten, wenn das Gerät in Betrieb ist. Verhindern Sie, dass jemand in den Gefahrenbereich des Hubarms gelangt oder direkt vor dem Lader steht. Vergewissern Sie sich auch, dass das Zurückfahren mit dem Lader sicher ist. Niemals davon ausgehen, dass Zuschauer dort bleiben, wo sie zuletzt gesehen wurden; ganz besonders Kinder werden von in Betrieb befindlichen Maschinen angelockt.
- Allgemeinen Zustand des Anbaugerätes und des Laders überprüfen, und Prüfung auf mögliche Leckagen des Hydrauliköls. Der Anbaugerät darf nicht benutzt werden, wenn ein Defekt im Hydrauliksystem des Laders oder des Anbaugerätes vorliegt.. Bezug nehmen auf 9 für Wartungshinweise
- Arbeiten Sie nur dann mit dem Anbaugerät und der Steuerung des Laders, wenn Sie auf dem Fahrersitz sitzen. Vergewissern Sie sich, dass der Lader und das Anbaugerät auf sichere Weise und gemäß ihren Verwendungszwecken verwendet werden. Nicht zulassen, dass Kinder die Maschine in Betrieb nehmen oder bedienen.
- Lader oder Anbaugeräte niemals unter Einfluss von Alkohol, Drogen oder Medikamenten in Betrieb nehmen, welche die Urteilskraft beeinträchtigen oder Schläfrigkeit führen können, oder wenn eine medizinische Beeinträchtigung vorliegt, die Maschine ordnungsgemäß zu bedienen.
- Denken Sie an die korrekten Arbeitsmethoden und vermeiden Sie ein unnötiges Verlassen des Fahrersitzes.

6.2 Betrieb des Baggers

Prüfen Sie ein weiteres Mal das Anbaugerät und den Arbeitsbereich, bevor Sie mit der Arbeit beginnen, und prüfen Sie, ob alle Hindernisse aus dem Arbeitsbereich entfernt wurden. Eine schnelle Prüfung des Geräts und des Arbeitsbereichs vor der Bedienung ist wichtig, um die Sicherheit und die beste Leistung des Geräts zu gewährleisten.

Der Bagger wird über die beiden Steuerhebel gesteuert.

- Senken Sie den Bagger über den Laderhubarm auf den Boden ab, nachdem er korrekt an den Lader angeschlossen wurde.
- Um ein hohes Maß an Stabilität zu gewährleisten, muss ein ausreichendes Gewicht auf den Rahmen des Baggers und auf die Ausleger wirken. Die Vorderseite des Laders kann leicht vom Boden angehoben werden.
- Stellen Sie den Ladermotor so ein, dass er bei mittlerer Drehzahl läuft. Konsultieren Sie das Benutzerhandbuch hinsichtlich der Drehzahleinstellung, die den Zusatzhydraulikfluss innerhalb des empfohlenen Bereichs bietet.

HINWEIS

Vergewissern Sie sich, dass der Bagger korrekt am Lader verriegelt ist. **Verwenden Sie niemals den Bagger ohne korrekt montierte Halterung.** Der Zweck der Halterung besteht darin, den Kippmechanismus zu verriegeln, die Belastung auf dem Laderhubarm zu verringern und dem Bagger mehr Stabilität zu verleihen, um einen effizienteren Betrieb zu gewährleisten.

6.2.1 Ausleger

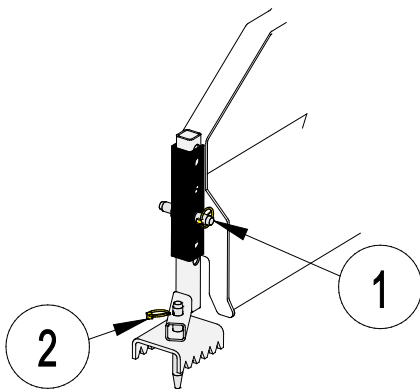
Der Bagger ist mit Auslegern ausgestattet, die ihn während des Betriebs und insbesondere bei der seitlichen Bewegung von Material stabilisieren.



Umkipppgefahr – Halten Sie Ausleger am Boden. Aus Stabilitätsgründen muss der Anbaubagger auf den Boden abgesetzt werden und die Ausleger müssen während des Betriebs des Anbaubaggers fest auf dem Boden stehen. Das Gewicht, das auf der Schaufel lastet, kann den Schwerpunkt der Maschine versetzen und auf Abhängen zu einem Umkippen führen. Bedienen Sie den Bagger nur dann, wenn der Lader auf ebenem Boden abgestellt ist und Ausleger verwendet werden.

Wenn Sie bereit sind, mit dem Betrieb des Baggers zu beginnen, drücken Sie ihn nach unten, sodass die Vorderräder des Laders leicht vom Boden abheben.

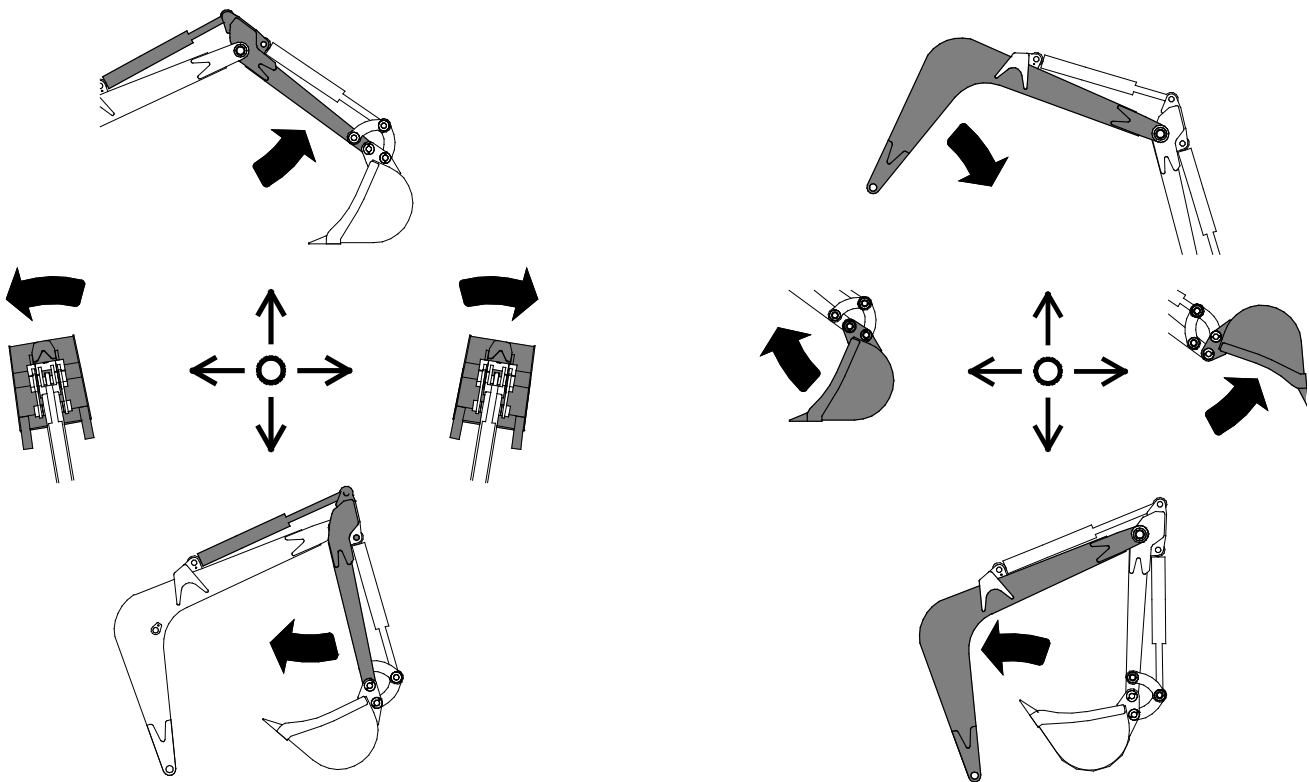
Einstellung der Ausleger:



1. Auf dem Rahmen des Baggers und am Ausleger befinden sich mehrere Löcher. Drücken Sie den Einstellungsbolzen durch die entsprechenden Löcher und verwenden Sie den Splint, um den Einstellungsbolzen zu verriegeln.
 - Stellen Sie die Höhe der Ausleger ein, sodass diese für eine gute Griffigkeit am Boden sorgen. Auf weichen Oberflächen sollten die Ausleger weiter ausgefahren werden, sodass die Ausleger und der untere Bereich des Baggerrahmens für maximale Griffigkeit sorgen.
 - Die Ausleger auf der linken und der rechten Seite unterscheiden sich voneinander. Die Ausleger müssen nach vorn blicken.
 - In der gelieferten Konfiguration können die Ausleger verkehrt angebracht sein. Heben Sie den Bagger an und schieben Sie die Ausleger auf die korrekte Seite.
2. Die Ausleger sind mit Spikes ausgestattet.
 - Auf weichen Oberflächen tragen diese Spikes dazu bei, versehentliche Bewegungen des Baggers zu verhindern. Die Spikes sollten in den Boden einsinken, um eine bessere Griffigkeit zu gewährleisten.
 - Drehen Sie die Spikes auf harten Oberflächen nach oben. In dieser Konfiguration berühren nur die Ausleger selbst und der untere Bereich des Baggerrahmens den Boden.

6.2.2 Bedienungselemente

	<p>Bewegen Sie den Steuerhebel der Zusatzhydraulik in die Raststellung, wenn Sie bereit sind, mit dem Betrieb des Baggers zu beginnen.</p> <p>Lösen Sie den Steuerhebel der Zusatzhydraulik, wenn Sie den Bagger nicht verwenden. Der Hebel sollte nicht in der Sperrposition gelassen werden.</p>
--	--



Linker Steuerhebel:

- Vorderer Hubarm (Stange)
- Schwenkung

Rechter Steuerhebel:

- Haupthubarm
- Schaufel



WARNUNG

Quetschgefahr – Vermeiden Sie versehentliche Bewegungen des Anbaugeräts.

Schalten Sie die Zusatzhydraulik so bald wie möglich nach der Verwendung des Anbaubaggers ab, um die Steuerungen des Baggers zu deaktivieren. Schalten Sie die Zusatzhydraulik erst dann am Grabungsort ein, wenn Sie bereit sind, mit dem Betrieb des Baggers zu beginnen.

6.3 Verwendung der Grabungsmaschine

Planung und effiziente Verwendung der Grabungsmaschine

Grabungsarbeiten beginnen stets mit einer gründlichen Untersuchung des Standortes und einer Vorausplanung der Arbeiten. Es muss zumindest Folgendes berücksichtigt werden:

- Neigung und Tragfähigkeit des Laders
- Grabungsbewegungen und Reichweite der Maschine
- Abladung und Abtransport des Erdreichs
- Erfordernis, die Baugrube oder den Graben zu betreten, und Schutz vor einem Einsinken
- Aufrechterhaltung der Stabilität des Laders zu jeder Zeit
- Mögliche Gefahren während der Ausgrabung

Grundlegende Grabungstechnik:

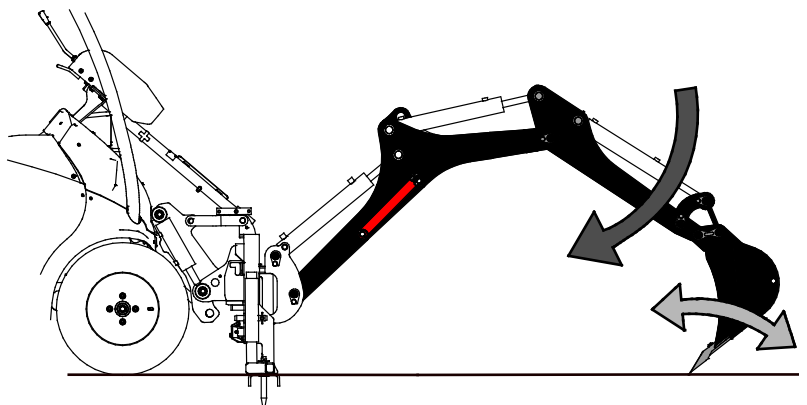
Die maximale Grabungskraft wird erzielt, wenn die Hydraulikleistungen des Hubarms, des Schöpfers und der Schaufel kombiniert werden.

- Grabungen mit dem Bagger sind am effizientesten, wenn die Kante der Schaufel in einem Winkel gehalten wird, der es ermöglicht, dass die Kante das Erdreich effizient durchschneidet.

Bedienen Sie beide Steuerhebel gleichzeitig, um alle drei Funktionen zur selben Zeit zu verwenden.

Lassen Sie die Schaufelzinken und die Schnittkante die Arbeit für Sie machen. Die Zinken sorgen für den ersten Schnitt, indem das Erdreich in kleine Stücke zerkleinert wird. Der zerkleinernde Aushub beginnt, Schaufel zu befüllen, und durch die Drehbewegung bleibt der Aushub in der Schaufel.

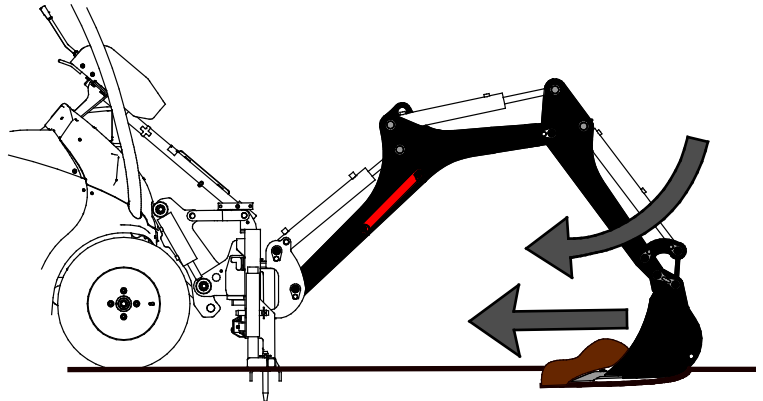
- 1
 - Dringen Sie mit der Schaufel in den Boden ein.
 - Der effizienteste Winkel variiert in Abhängigkeit des Bodenmaterials.
 - Beginnen Sie bei durchschnittlichen Grabungsbedingungen mit einer Schaufelneigung von etwa 45 Grad zum Boden.
 - Bei härteren Böden könnte es erforderlich sein, den Einfallswinkel der Schaufel auf jenen Punkt zu verringern, an dem die Rückseite der Schaufel fast den Boden berührt. Es könnte auch erforderlich sein, mit dem Hubarm einen Druck nach unten auf die Schaufel auszuüben.
 - Um einen sauberen Aushub durchzuführen, muss der erste Schnitt sorgfältig durchgeführt werden, da dieser die Position und die Richtung der weiteren Grabungsarbeiten bestimmt.



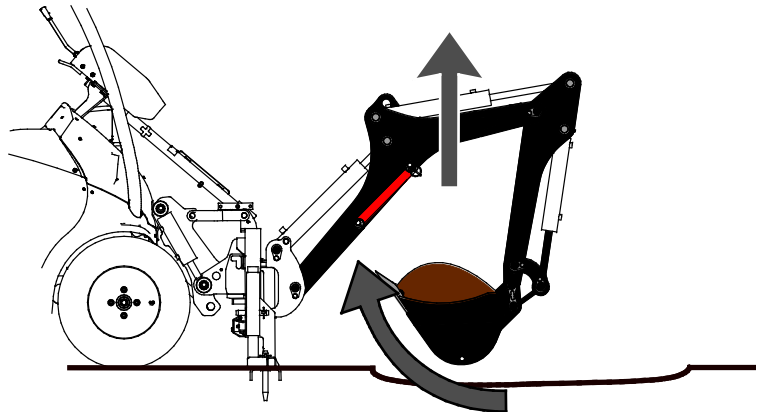
HINWEIS

Die Schaufel sollte nicht zu stark nach unten gedrückt werden, da dies dazu führen würde, dass die Ausleger (und auch die Vorderreifen des Laders) vom Boden abheben, den Lader zum Graben ziehen und das Graben unwirksam ist.

- 2
 - Bedienen Sie die Stange, um die Schaufel parallel zum Boden in Richtung des Laders zu ziehen. Drehen Sie gleichzeitig die Schaufel, um die flache Unterseite der Schaufel parallel zum Boden zu halten.
 - Ziehen Sie auf schrägem Gelände niemals Material von den Seiten, um die Maschine stabil zu halten.
 - Fahren Sie mit dem Lader vorzugsweise so, dass die Grabungen über die Vorderseite des Laders durchgeführt werden.



- 3
 - Wenn die Schaufel ausreichend voll ist, schließen Sie sie und heben Sie den Baggerhubarm an.
 - Laden Sie das Material an der Seite, mindestens 60 Zentimeter von der Ausgrabungsstelle entfernt ab. Instabile Böden erfordern einen größeren Abstand.
 - Wiederholen Sie diesen Vorgang, bis der Lader zu einer anderen Stelle gebracht werden muss.



WARNUNG

Umkipppgefahr – Graben Sie niemals von der extremen seitlichen Reichweite aus.
Der Anbaubagger ist nur dazu bestimmt, Material zu den Seiten abzuladen, und alle Grabungen müssen von der Vorderseite des Laders aus durchgeführt werden.

HINWEIS

Bedienen Sie den Bagger nur über sein eigenes Hydrauliksystem und seine eigenen Steuerungen. Führen Sie keine Grabungen durch, indem Sie die Antriebskraft des Laders nutzen. Arbeiten auf diese Weise könnten den Laderhubarm oder den Bagger beschädigen.

HINWEIS

Vermeiden Sie ein seitliches Beladen der Schaufel. Arbeiten unter Nutzung der Schwenkkraft könnten den Bagger oder den Laderhubarm beschädigen. Bedienen Sie die Schaufel nicht, während Sie den Anbaubagger gleichzeitig zur Seite drehen.

HINWEIS

Vermeiden Sie Arbeiten unter Nutzung der Schwerkraft, indem Sie die Schaufel abrupt auf den Boden absenken. Verwenden Sie die Schwerkraft der Schaufel auch nicht als Hammer oder Pfahlramme. Arbeiten auf diese Weise können die Lebensdauer der Maschine erheblich verkürzen und auch den Lader beschädigen.

6.4 Einsatz auf abschüssigen Gelände

Besondere Vorsicht ist geboten, wenn die Maschine auf abschüssigem Gelände oder an Hängen bewegt wird. Vorsichtig fahren, besonders auf abschüssigen, unebenen und rutschigen Bodenverhältnissen. Abrupte Änderung der Fahrrichtung und der Fahrgeschwindigkeit vermeiden. Die Bedienelemente des Laders mit vorsichtigen und gleichmäßigen Bewegungen benutzen. Auf Gräben, Löcher im Boden und andere Hindernisse achten, weil das Auftreffen auf ein Hindernis zur Folge haben kann, dass der Lader umkippt.

Die Gelenkverbindung des Laderfahrgestells muss gerade stehen, wenn schwere Lasten oder Anbaugeräte getragen werden. Das Schwenken der Last während des Hubvorgangs beeinflusst die Stabilität des Laders und kann dazu führen, dass er umkippt.


WARNUNG

Umkipppgefahr – Verwenden Sie den Anbaubagger niemals auf horizontal geneigtem Gelände. Leichte Unebenheiten des Bodens können mit den Auslegern ausgeglichen werden, doch diese wurden nicht konzipiert, um den Lader und den Bagger auf Abhängen in eine gerade Position zu bringen.

6.5 Auswechseln der Schaufel

Senken Sie die Schaufel nahe am Boden ab, sodass sie beim Abkoppeln nicht herunterfällt.

1. Entfernen Sie die beiden Splinte, die die Drehzapfen der Schaufel halten.
2. Entfernen Sie die Drehzapfen. Verwenden Sie dabei einen weichen Hammer, um sie herauszuschieben. Schlagen Sie nur leicht und bewegen Sie die Schaufel in unterschiedliche Positionen, wenn sich die Drehzapfen nicht schieben lassen.
3. Legen Sie bei der Montage einer neuen Schaufel Unterlegscheiben unter die Splinte.

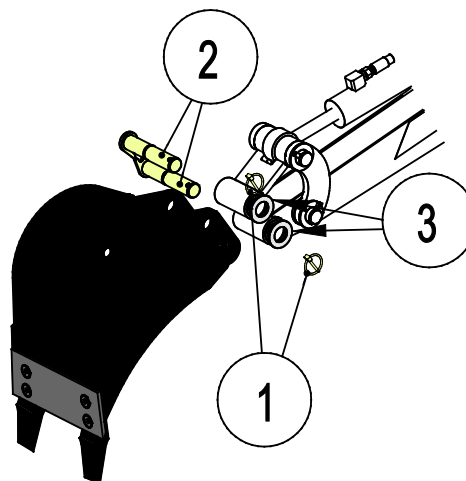
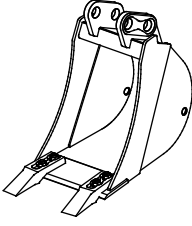
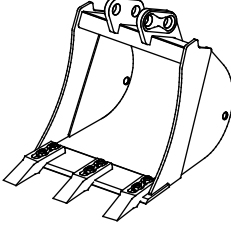
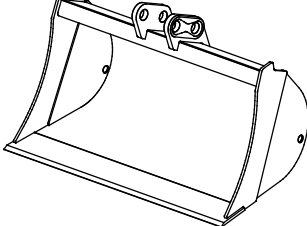


Tabelle 5 – Anbaubagger 170 – Schaufeloptionen

	A415232 (Standardschaufel)	A415230	A35564
Breite:	250 mm	400 mm	750 mm
Kante:	2 Zinken	3 Zinken	gerade
Gewicht:	30 kg	35 kg	45 kg
			

7. Wartung und Service

Das Anbaugerät wurde konzipiert, um so wartungsfrei wie möglich zu sein. Die kontinuierlichen Wartungsarbeiten beinhalten eine regelmäßige Reinigung und Schmierung sowie die Überwachung des Zustandes des Anbaugeräts. Aufgrund der Quetschgefahr durch sich absenkende Maschinenteile müssen alle Wartungsarbeiten durchgeführt werden, wenn sich die sich bewegenden Teile vollständig abgesenkt haben und das Anbaugerät flach auf dem Boden steht.



GEFAHR

Quetschgefahr – Halten Sie sich niemals unter einem angehobenen Anbaugerät auf. Vergewissern Sie sich, dass das Anbaugerät während Wartungsarbeiten ausreichend gesichert ist. Halten Sie sich niemals unter einem angehobenen Anbaugerät auf. Der Hubarm des Laders könnte sich während Wartungsarbeiten unerwartet absenken, was zu schweren Verletzungen durch Quetschungen und Stöße führen könnte, auch wenn der Ladermotor nicht läuft. Alle Wartungs- und Servicearbeiten müssen durchgeführt werden, wenn das Anbaugerät auf eine sichere Position abgesenkt wurde.

7.1 Prüfung von Hydraulikkomponenten

Prüfen Sie den Zustand der Hydraulikschläuche und -komponenten, wenn der Motor abgeschaltet wurde, das System abgekühlt ist und der Druck abgelassen wurde. Bedienen Sie das Gerät nicht, wenn Sie ein Leck im Hydrauliksystem des Anbaugeräts oder des Laders entdeckt haben. Eine austretende Hydraulikflüssigkeit kann in die Haut eindringen und schwere Verletzungen verursachen. Suchen Sie umgehend einen Arzt auf, falls Hydraulikflüssigkeit in die Haut eingedrungen ist. Waschen Sie Körperteile, die mit Hydrauliköl in Kontakt geraten sind, sorgfältig mit Wasser und Seife. Hydraulikflüssigkeit ist auch umweltschädlich, weshalb Lecks vermieden werden müssen. Beseitigen Sie alle auftretenden Leckagen, sobald Sie sie bemerken. Ein kleines Leck kann sich schnell vergrößern. Betreiben Sie das Anbaugerät nur mit jenem Hydrauliköl, das für die Verwendung in Avant-Ladern geeignet ist.



GEFAHR

Gefahr durch unter hohem Druck stehende Flüssigkeiten, die in die Haut eindringen können – Lassen Sie vor Wartungsarbeiten den restlichen Druck ab. Hantieren Sie niemals mit Hydraulikkomponenten, wenn das Hydrauliksystem unter Druck steht, da ein Anschlussstück brechen oder lose werden und das freigesetzte Öl schwere Verletzungen verursachen könnte. Bedienen Sie das Gerät nicht, wenn Sie einen Defekt im Hydrauliksystem entdeckt haben.



Führen Sie an den Schläuchen eine Sichtprüfung auf Risse oder Abrasionen durch. Wenn Anzeichen eines Lecks vorhanden sind, halten Sie zur Prüfung einer Komponente ein Stück Pappe an jenen Bereich, in dem Sie ein Leck vermuten. Verwenden Sie nicht Ihre Hände, um nach Lecks zu suchen. Prüfen Sie die Abnutzung der Schläuche und verwenden Sie sie nicht mehr, wenn die Ummantelung eines Schlauchs verschlissen ist. Prüfen Sie den Verlauf der Schläuche. Stellen Sie die Schlauchklemmen ein, um eine Abrasion der Schläuche zu vermeiden. Die Schläuche weisen eine eingeschränkte Lebensdauer auf. In Abhängigkeit der Betriebsbedingungen müssen alle Schläuche nach spätestens drei bis fünf Jahren Verwendung sorgfältig geprüft und im Bedarfsfall durch neue ersetzt werden.

Wird ein Defekt vorgefunden, muss der Hydraulikschlauch oder die Komponente ausgetauscht werden und das Gerät darf nicht mehr verwendet werden, bis es repariert ist. Ersatzteile sind bei Ihrem nächsten AVANT-Händler oder bei einer autorisierten Servicestelle erhältlich. Überlassen Sie die Reparaturarbeiten professionellen Servicetechnikern, wenn Sie nicht über ausreichende Kenntnisse und Erfahrung hinsichtlich des Aufbaus von Hydraulikkomponenten und deren Reparatur verfügen.

7.2 Reinigung des Anbaugeräts

Reinigen Sie das Anbaugerät regelmäßig, um eine Schmutzansammlung zu vermeiden, die nur schwer entfernt werden kann. Zur Reinigung können ein Hochdruckreiniger und ein mildes Reinigungsmittel verwendet werden. Verwenden Sie keine starken Lösungsmittel und sprühen Sie nicht direkt auf die Hydraulikkomponenten oder auf die Aufkleber auf dem Anbaugerät.

7.3 Prüfung von Metallstrukturen

Die Metallkomponenten des Anbaugerätes müssen ebenfalls regelmäßig überprüft werden. Sorgfältige optische Überprüfung auf Schäden und Inspektion der Schnellkupplungshalterungen und ihrer näheren Umgebung. Das Anbaugerät darf nicht eingesetzt werden wenn er sich verformt hat, Risse oder Brüche aufweist..

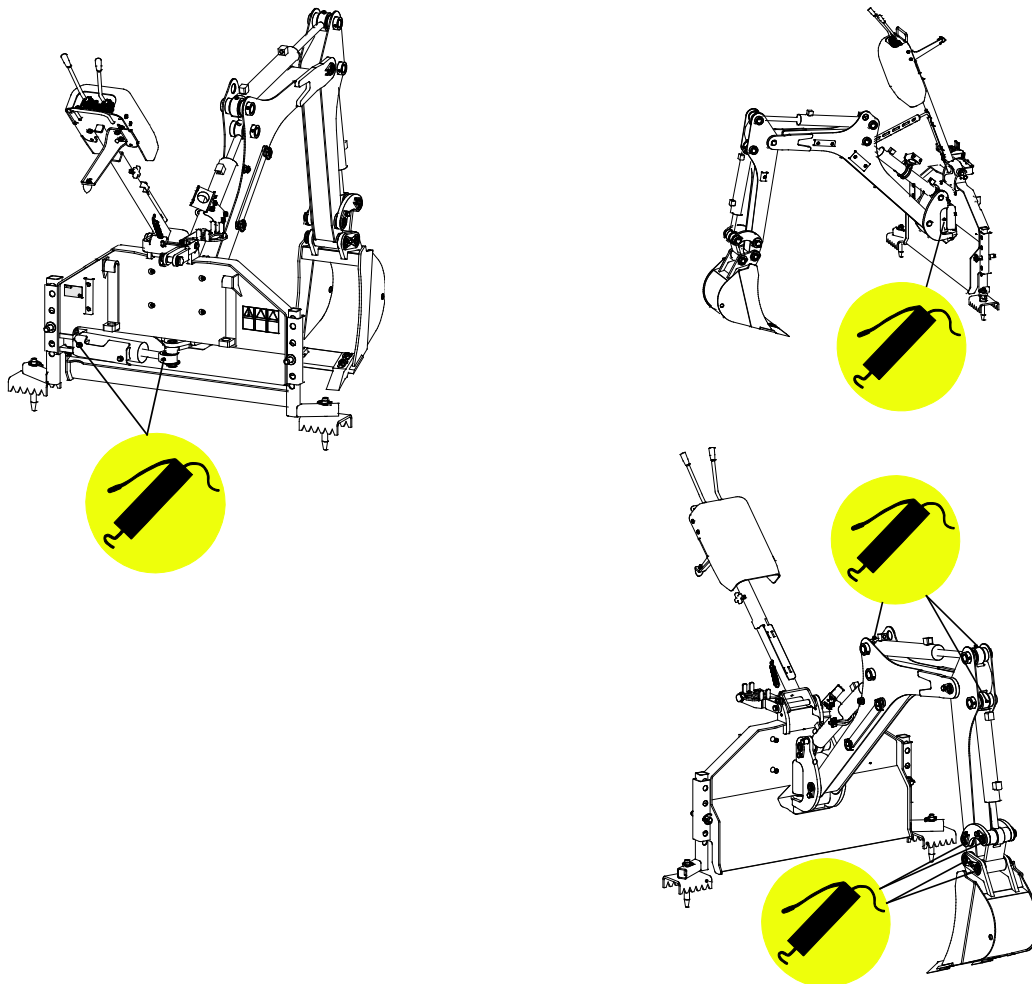
Schweißarbeiten dürfen nur durch professionelle Schweißer ausgeführt werden. Bei Schweißarbeiten am Anbaugerät dürfen nur für Stahl geeignete Verfahren und Additive verwendet werden. Für weitere Informationen zu Reparaturarbeiten den am nächsten gelegenen Servicebetrieb kontaktieren..

7.4 Schmierung

An den Verbindungen des Anbaugeräts gibt es insgesamt 10 Schmierstellen. Es sollte regelmäßig eine geringe Menge Fett hinzugefügt werden.

Das korrekte Schmierintervall hängt von den Betriebsbedingungen ab. Schmiermittel sollte jedoch mindestens alle zehn Betriebsstunden hinzugefügt werden. Es muss eine ausreichende Schmierung der Verbindungen sichergestellt werden und wenn die Verbindungen verschmutzt sind, muss Schmiermittel hinzugefügt werden. Durch das hinzugefügte Schmiermittel wird Schmutz von den Verbindungen ausgestoßen.

Reinigen Sie das Ende des Nippels, bevor Sie Schmierarbeiten durchführen, und tragen Sie nur eine geringe Menge Fett auf einmal auf. Alle Schmiernippel sind herkömmliche R1/8"-Nippel. Tauschen Sie beschädigte Nippel aus.



8. Garantiebestimmungen

Avant Tecno Oy gewährt eine Garantie von einem Jahr (zwölf Monate) ab dem Kaufdatum des von ihm hergestellten Anbaugeräts.

Die Garantie deckt folgende Reparaturkosten:

- Die Arbeitskosten sind gedeckt, wenn die Reparatur nicht im Werk durchgeführt wird.
- Im Werk werden defekte Komponenten oder Verbrauchsmaterialien ausgetauscht.

Das Werk kann in besonderen Fällen, die im Voraus vereinbart wurden, den Preis der vom Kunden gekauften Komponenten rückerstatten.

Die Garantie deckt nicht:

- Normale Wartungsarbeiten oder dafür erforderliche Teile und Verbrauchsmaterialien
- Schäden durch unsachgemäße Betriebsbedingungen oder Anwendungen, Nachlässigkeit, strukturelle Änderungen, die ohne Zustimmung von Avant Tecno Oy durchgeführt wurden, die Verwendung von Nicht-Originalersatzteilen oder eine ausbleibende Wartung
- Folgen eines Defekts, wie etwa eine Arbeitsunterbrechung oder andere mögliche zusätzliche Schäden
- Reise und/oder Versandkosten in Zusammenhang mit der Reparatur

FI	EY-vaatimustenmukaisuusvakuutus	Alkuperäinen kieliversio
SE	EG-försäkran om överensstämmelse	Originalversion
EN	EC Declaration of Conformity	Original language
DE	EG-Konformitätserklärung	Übersetzung des Originaldokuments



Valmistaja / Tillverkare / Manufacturer / Hersteller
Osoite / Adress / Address / Adresse

AVANT TECNO OY
Ylötie 1
33470 YLÖJÄRVI,
FINLAND

Vakuutamme täten, että alla mainitut tuotteet täyttävät konedirektiivin turvallisuus- ja terveysvaatimukset (direktiivi 2006/42/EY muutoksineen). Seuraavia yhdenmukaistettuja standardeja on sovellettu /

Vi försäkrar härmed att nedan beskrivna produkter överensstämmer med hälso- och säkerhetskrav i EG-maskindirektiv (EG-direktiv 2006/42/EG som ändrat). Följande harmoniserade standarder har tillämpats /

We hereby declare that the products listed below are in conformity with the provisions of the Machinery Directive (directive 2006/42/EC as amended). The following harmonized standards have been applied:

Wir erklären hiermit, dass die im Folgenden aufgelisteten Produkte den Bestimmungen der Maschinenrichtlinie (Richtlinie 2006/42/EG in der jeweils gültigen Fassung) entsprechen. Es wurden folgende harmonisierten Normen angewendet:

SFS-EN ISO 12100, SFS-EN ISO 4413

Mallit / Modeller / Models / Modelle

Avant		
Hydraulitoiminen kaivuulaite; Avant-kuormaajan työlaite Hydraulisk grävaggreat; arbetsredskap för Avant lastare Hydraulic backhoe; attachment for Avant loaders Anbaubagger 170; Anbaugerät für Avant-Lader	170	A36848



26.2.2020 Ylöjärvi, Finland

Risto Käkelä,
Toimitusjohtaja / Verkställande direktör /
Managing Director / Geschäftsführer



AVANT[®]